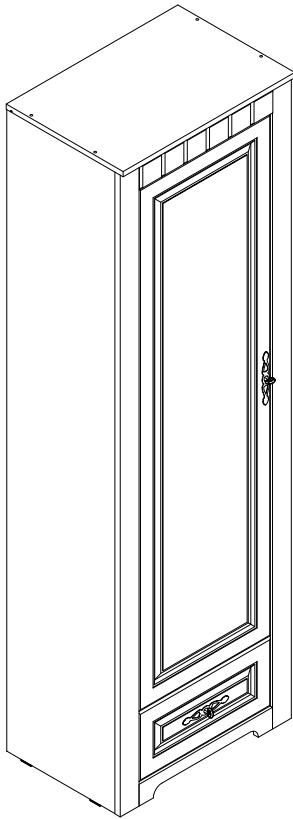


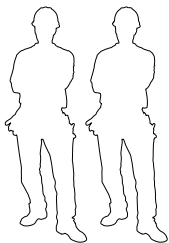
Набор мебели "Прованс" Шкаф однодверный



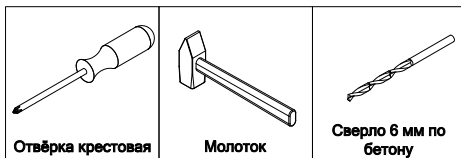
г. Брянск
 2016

Ведомость листовых деталей				
№ п/п	Наименование	Размер	Кол-во	
1	Крышка	602x410	1	
2	Боковина	1950x380	2	
3	Дно	586x360	1	
4	Полка 1	586x360	4	
5	Полка 2	586x360	1	
7	Цоколь	488x136	1	
8	Щит жесткости	586x208	1	
9	Внутренняя стенка	360x191	2	
10	Верхняя планка	488x78	1	
11	Боковая планка	1950x68	2	
12	Боковая царга ящика	350x160	2	
13	Задняя царга ящика	410x160	1	
14	Фасад ящика	485x211	1	
15	Дверь	1588x465	1	
16	Задняя стенка	1887x288	2	
17	Дно ящика	353x440	1	

1 Экцентрик 26 шт	2 Шток эксцентрика 26 шт	3 Петля 180 4 шт	4 Уголок пласт. с шурупом 12 шт	5 Заглушка самоклеющаяся 26
6 Винт для петель 8 шт	7 Шкант 8x30 16 шт	8 Опора накладная 4 шт	9 Корпус Флиппера 16 шт	10 Шток Флиппера 16 шт
11 Ключ шестигранный 1 шт	12 Конфирмат 12 шт	13 Шуруп 4x13 22 шт	14 Шуруп 3x16 28 шт	15 Заглушка на конфирмат 12 шт
16 Направляющие шариковые 350 1 ком	17 Профиль соединительный 1 шт	18 Стяжка мс 4 шт	19 Уголок 585 1 шт	20 Клей ПВА 1 шт
		21 Гвоздь 1,6 x 25 5 шт	22 Дюбель-гвоздь 6x40 1 шт	23 Ручка RC 026 2 шт



Инструмент (в комплект не входит)



Отвёртка крестовая

Молоток

Сверло 6 мм по бетону

Сборку изделия производить на ровном полу, застелённом материалом, предотвращающем порчу деталей, и согласно данной инструкции.

Перед сборкой изделия необходимо внимательно ознакомиться с инструкцией, проверить в соответствии с настоящей инструкцией количество деталей и фурнитуры, определить положение деталей в изделии по схеме сборки.

Детали необходимо закреплять прочно, не допуская их качания. При сборке следует избегать неосторожных ударов и излишних усилий.

Настоятельно рекомендуем доверить сборку изделия профессиональным сборщикам мебели.

Сохранность и долговечность мебели зависят от эксплуатации и ухода за ней.

1. Не рекомендуется:

- устанавливать изделия вблизи отопительных приборов;
- содержать изделия в сырых не отапливаемых помещениях;
- ставить на поверхности полок, горизонтальных щитов горячие предметы;
- оставлять без надобности двери открытыми, ящики выдвинутыми.

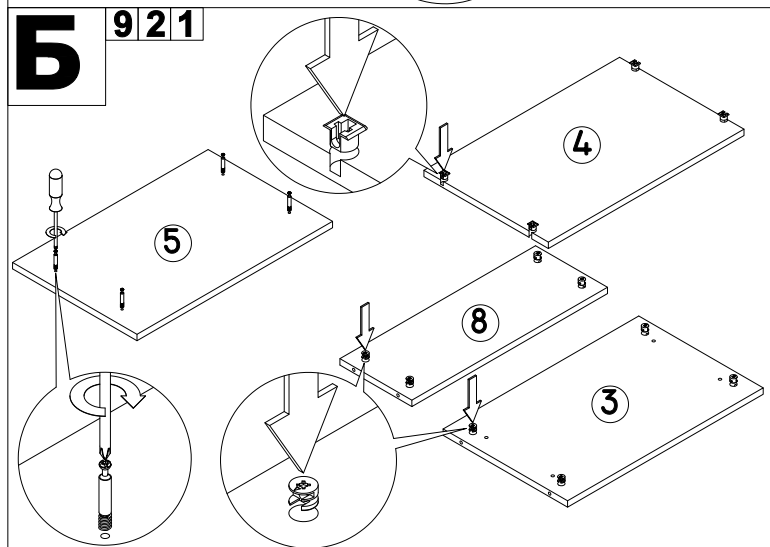
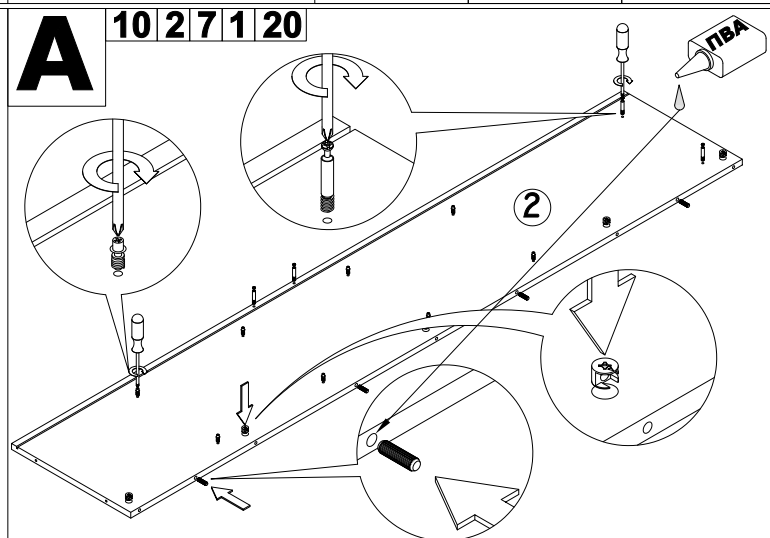
2. Необходимо:

- лицевые поверхности беречь от механических повреждений, т.к. их ремонт в домашних условиях почти невозможен;
 - предохранять изделия от попадания на них кислот, щелочей, различных растворителей; облитое место следует немедленно вытереть сухой мягкой тканью;
- протирать изделия мягкой, сухой тканью; при этом допускается использование только специальных составов для ухода за мебелью.

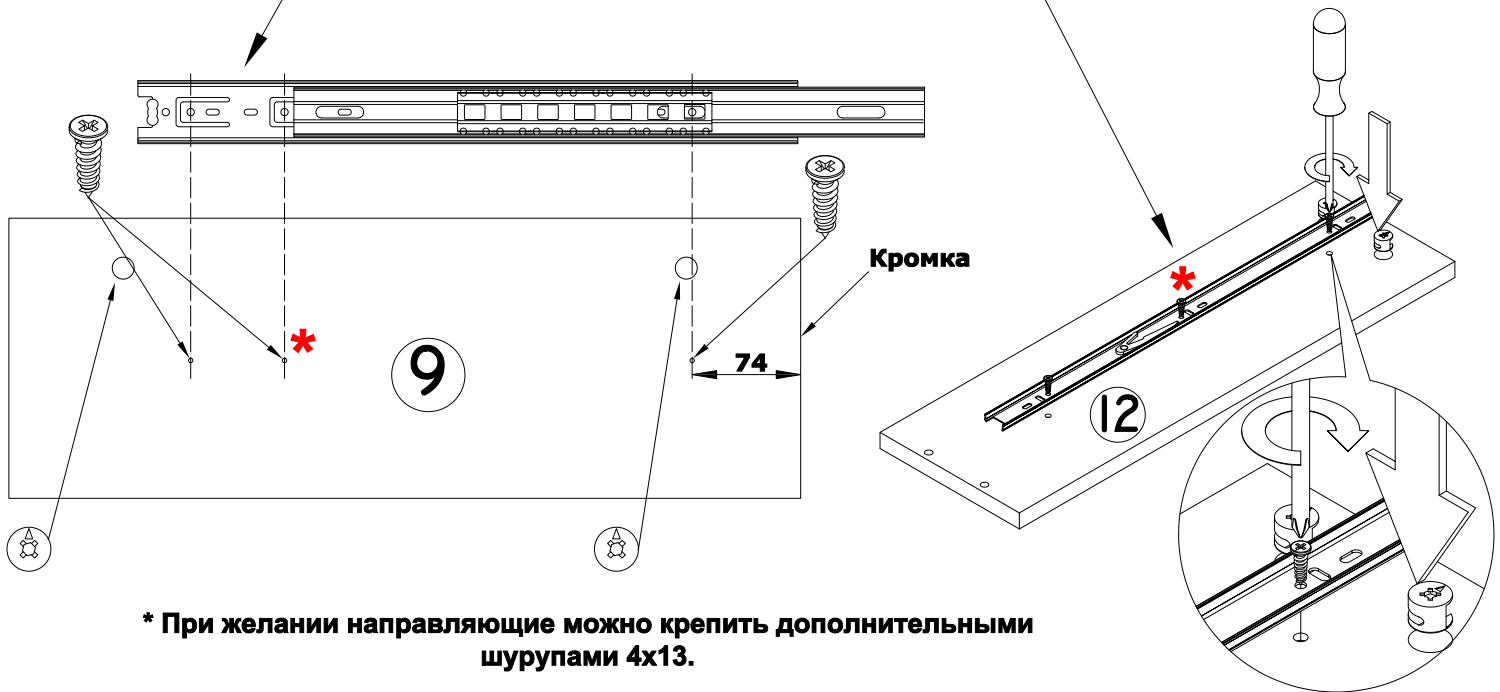
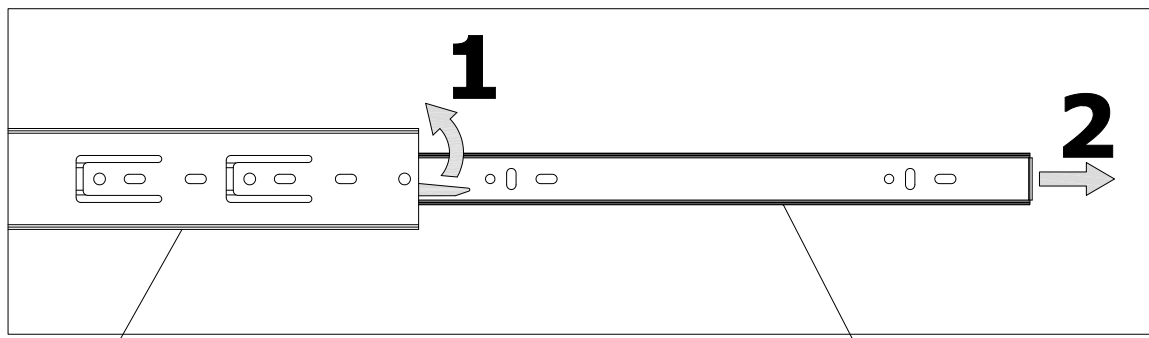
Внимание!

В связи с постоянным совершенствованием и модернизацией продукции предприятие оставляет за собой право вносить изменения в конструкцию без предварительного оповещения.

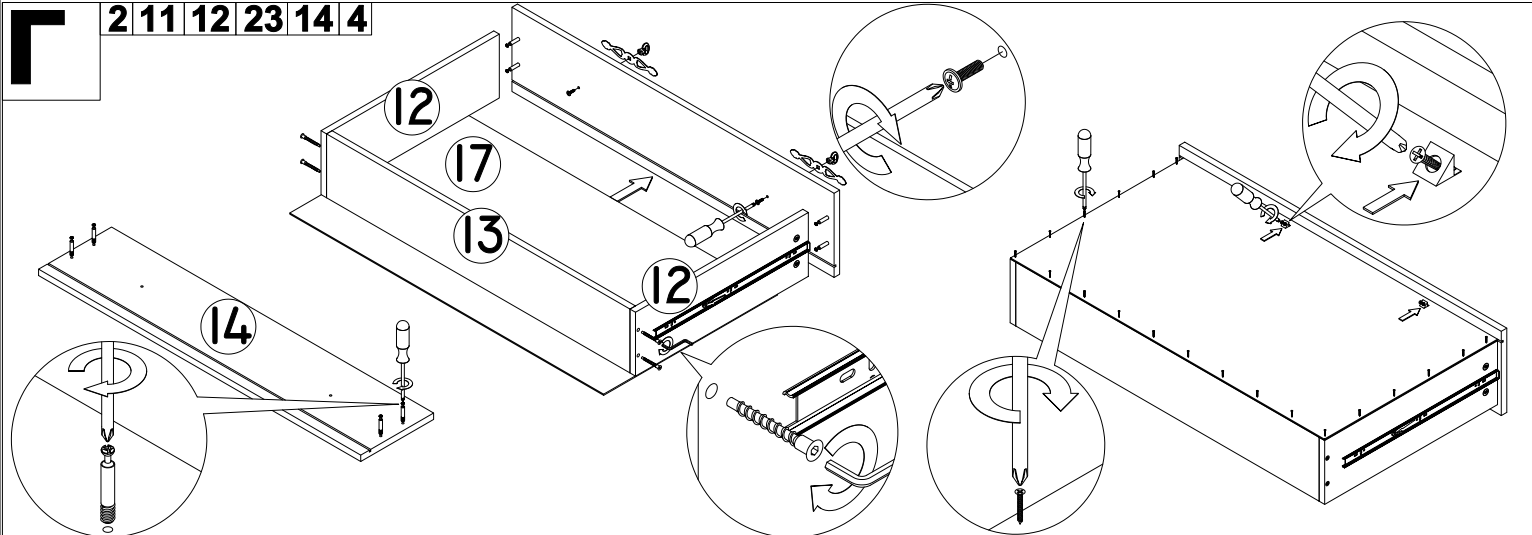
За механические повреждения, возникшие при транспортировке, сборке и хранении предприятие-изготовитель ответственности не несет. В случае обнаружения производственных дефектов или недостачи элементов следует обращаться по месту приобретения мебели.



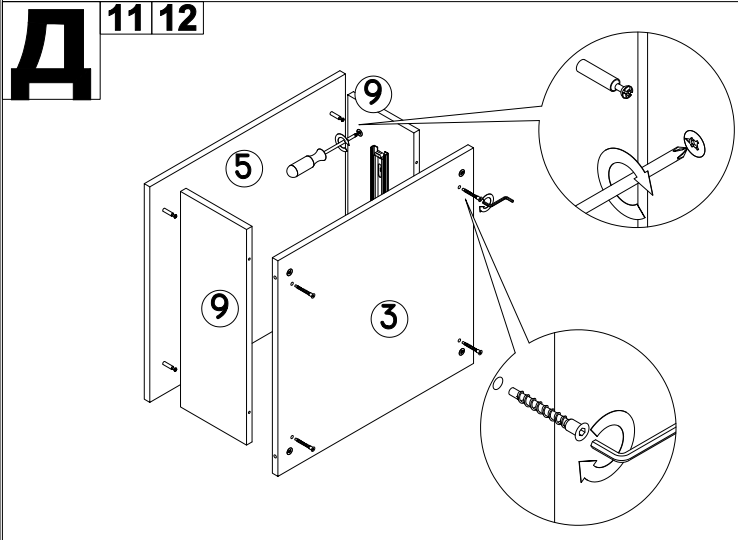
В 16 13
1



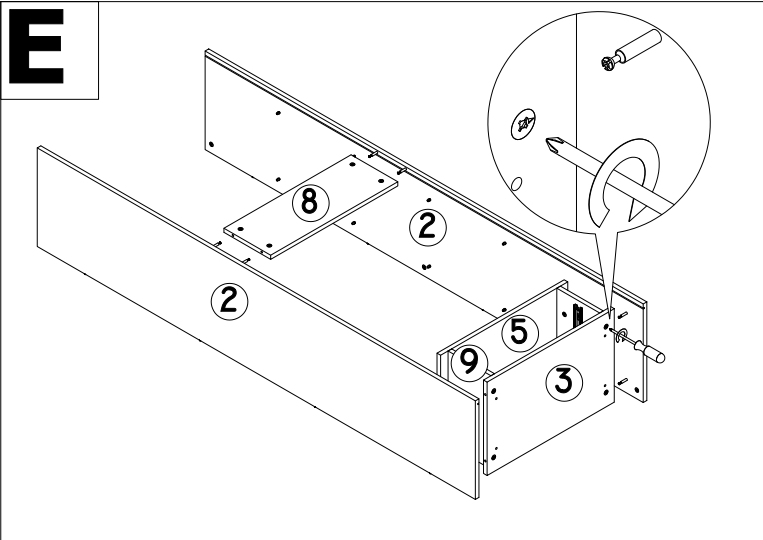
Г 2 11 12 23 14 4



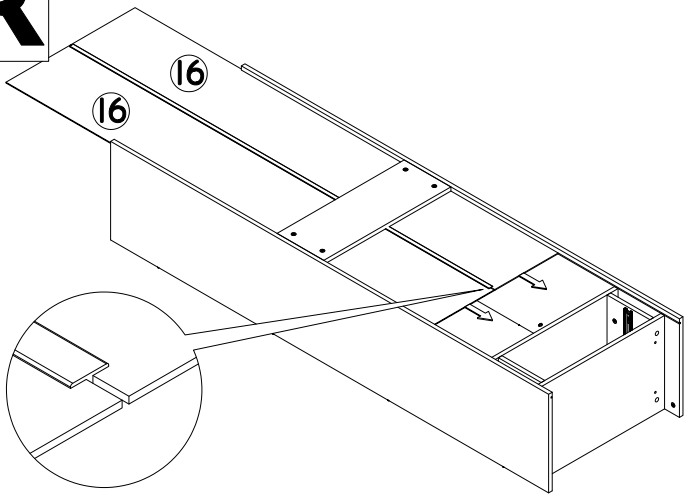
Д 11 12



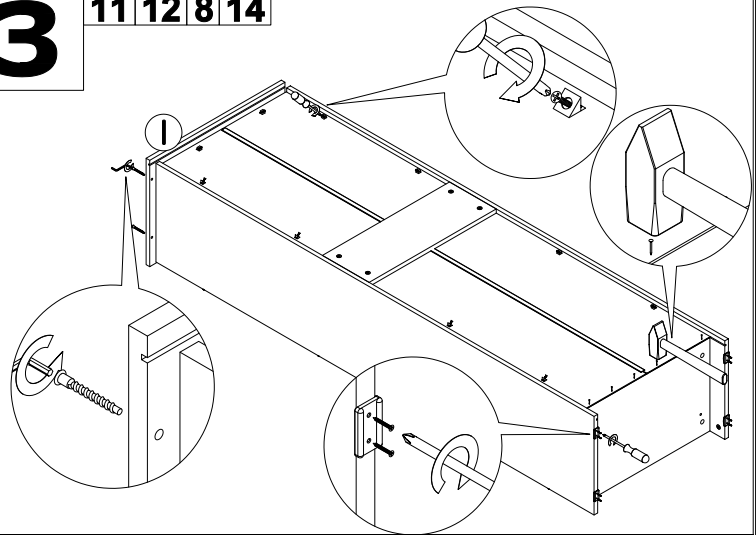
Е



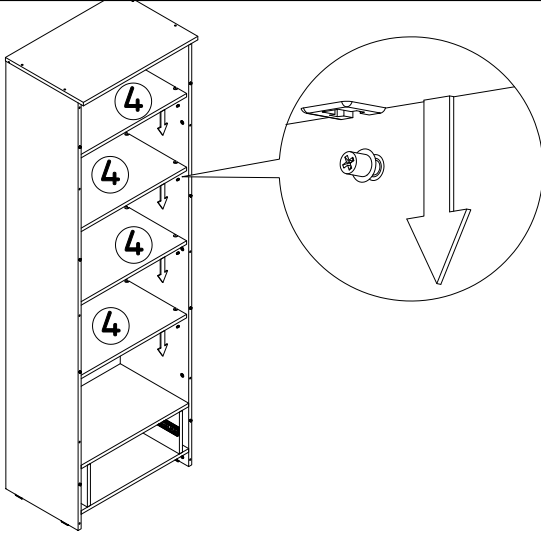
Ж 17



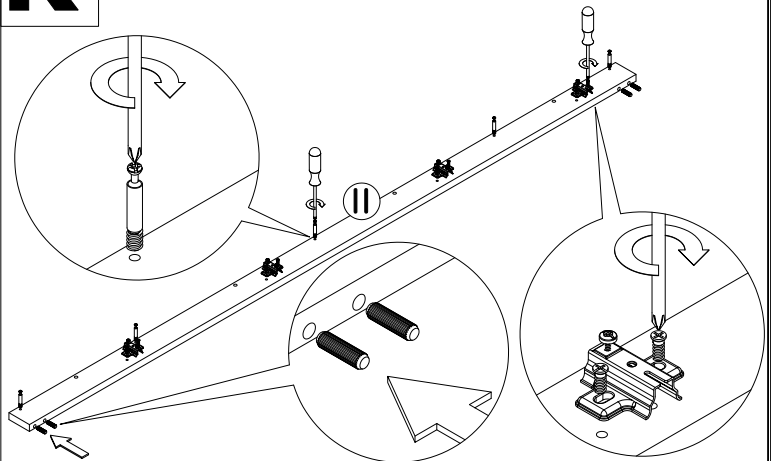
З 11 12 8 14



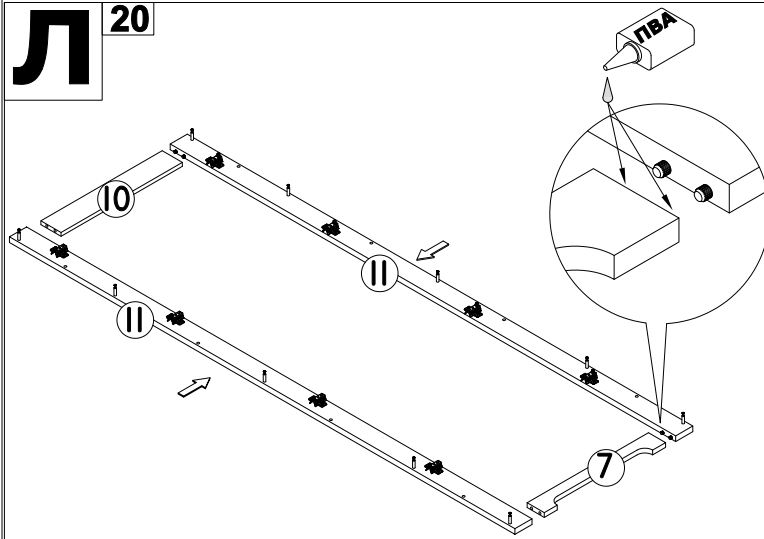
И



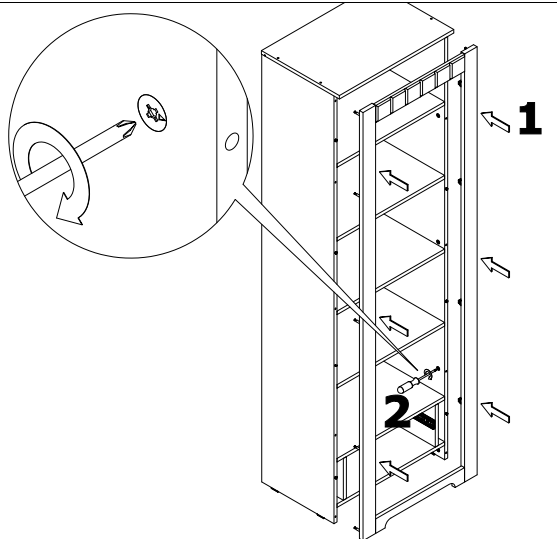
К 2 7 6 3



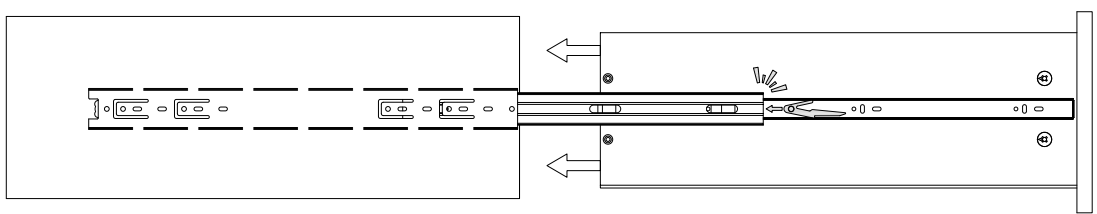
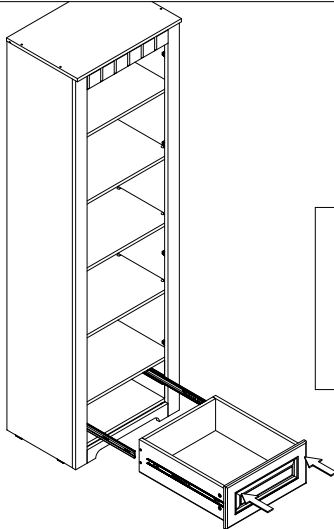
Л 20



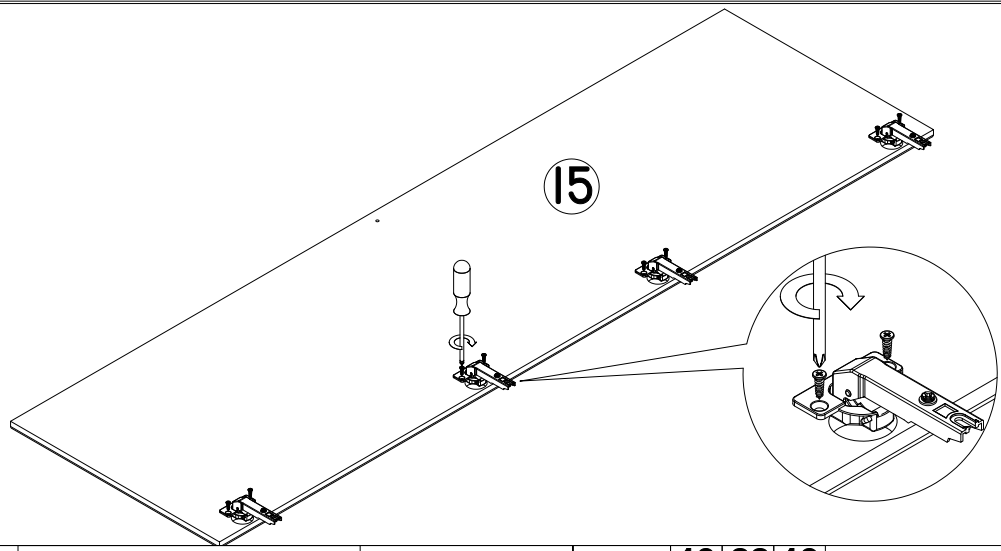
М



Н



O 3 13



РЕГУЛИРОВКА ПЕТЛИ

П 19 22 13

